

Затвор дисковый ЗДМ

Описание и область применения



Дисковые затворы предназначены для использования в качестве запорной арматуры и для дросселирования жидкостей в системах горячего и холодного водоснабжения, отопления, тепло- и холодоснабжения (вентиляции, кондиционирования воздуха).

Основные характеристики

- **Рабочая среда:** вода систем отопления, ГВС, ХВС, в том числе питьевая, растворы гликоля до 50 %.
- **Диапазон номинальных диаметров:** DN40–DN600.
- **Тип присоединения к трубопроводу:** межфланцевый.
- **Тип корпуса:** с центрирующими проушинами, с резьбовыми проушинами.
- **Номинальное давление:** PN16.
- **Диапазон рабочих температур:** от –15 до +120 °С.
- **Диапазон температур окружающей среды:** от –15 до +70 °С.
- **Герметичность затвора:** класс А по ГОСТ 9544.
- **Пробное (испытательное) давление:** 24 бар.

Соответствие нормативам

Соответствие затворов Ридан-ЗДМ подтверждено в форме принятия декларации о соответствии требованиям Технического регламента Таможенного Союза ТР ТС 010/2011 «О безопасности машин и оборудования» и ТР ТС 032/2013 «О безопасности оборудования, работающего под избыточным давлением».

Имеется экспертное заключение о соответствии ЕСЭИГТ к товарам.

Номенклатура и кодовые номера для заказа

Затворы дисковые Ридан ЗДМ с центрирующими проушинами, с рукояткой


Рабочая среда: вода систем отопления, ГВС, ХВС, в том числе питьевая, растворы гликоля до 50 %.

Материал корпуса: серый чугун GG25.

Материал диска: высокопрочный чугун GGG40 с эпоксидным покрытием.

Материал уплотнения: EPDM.

Управление: рукоятка.

Эскиз	Номинальный диаметр DN, мм	Номинальное давление PN, бар	Температура перемещаемой среды, °С		Обозначение	Кодовый номер
			T _{мин.}	T _{макс.}		
	40	16	–15	+120	ЗДМ 03.16.40 PN16 DN40	082X4400R
	50				ЗДМ 03.16.50 PN16 DN50	082X4401R
	65				ЗДМ 03.16.65 PN16 DN65	082X4402R
	80				ЗДМ 03.16.80 PN16 DN80	082X4403R
	100				ЗДМ 03.16.100 PN16 DN100	082X4404R
	125				ЗДМ 03.16.125 PN16 DN125	082X4405R
	150				ЗДМ 03.16.150 PN16 DN150	082X4406R
	200				ЗДМ 03.16.200 PN16 DN200	082X4407R
	250				ЗДМ 03.16.250 PN16 DN250	082X4408R
	300				ЗДМ 03.16.300 PN16 DN300	082X4409R

Номенклатура и кодовые номера для заказа (продолжение)


Рабочая среда: вода систем отопления, ГВС, ХВС, в том числе питьевая, растворы гликоля до 50 %.

Материал корпуса: серый чугун GG25.

Материал диска: коррозионностойкая сталь AISI 316.

Материал уплотнения: EPDM.

Управление: рукоятка.

Эскиз	Номинальный диаметр DN, мм	Номинальное давление PN, бар	Температура перемещаемой среды, °C		Обозначение	Кодовый номер
			T _{мин.}	T _{макс.}		
	40	16	-15	+120	ЗДМ 05.16.40 PN16 DN40	082X4420R
	50				ЗДМ 05.16.50 PN16 DN50	082X4421R
	65				ЗДМ 05.16.65 PN16 DN65	082X4422R
	80				ЗДМ 05.16.80 PN16 DN80	082X4423R
	100				ЗДМ 05.16.100 PN16 DN100	082X4424R
	125				ЗДМ 05.16.125 PN16 DN125	082X4425R
	150				ЗДМ 05.16.150 PN16 DN150	082X4426R
	200				ЗДМ 05.16.200 PN16 DN200	082X4427R
	250				ЗДМ 05.16.250 PN16 DN250	082X4428R
	300				ЗДМ 05.16.300 PN16 DN300	082X4429R

Затворы дисковые Ридан ЗДМ с резьбовыми проушинами, с рукояткой


Рабочая среда: вода систем отопления, ГВС, ХВС, в том числе питьевая, растворы гликоля до 50 %.

Материал корпуса: серый чугун GG25.

Материал диска: высокопрочный чугун GGG40 с эпоксидным покрытием.

Материал уплотнения: EPDM.

Управление: рукоятка.

Эскиз	Номинальный диаметр DN, мм	Номинальное давление PN, бар	Температура перемещаемой среды, °C		Обозначение	Кодовый номер
			T _{мин.}	T _{макс.}		
	40	16	-15	+120	ЗДМ 13.16.40 PN16 DN40	082X4700R
	50				ЗДМ 13.16.50 PN16 DN50	082X4701R
	65				ЗДМ 13.16.65 PN16 DN65	082X4702R
	80				ЗДМ 13.16.80 PN16 DN80	082X4703R
	100				ЗДМ 13.16.100 PN16 DN100	082X4704R
	125				ЗДМ 13.16.125 PN16 DN125	082X4705R
	150				ЗДМ 13.16.150 PN16 DN150	082X4706R
	200				ЗДМ 13.16.200 PN16 DN200	082X4707R
	250				ЗДМ 13.16.250 PN16 DN250	082X4708R


Рабочая среда: вода систем отопления, ГВС, ХВС, в том числе питьевая, растворы гликоля до 50 %.

Материал корпуса: высокопрочный чугун GGG40.

Материал диска: коррозионностойкая сталь AISI 316.

Материал уплотнения: EPDM.

Управление: рукоятка.

Эскиз	Номинальный диаметр DN, мм	Номинальное давление PN, бар	Температура перемещаемой среды, °C		Обозначение	Кодовый номер
			T _{мин.}	T _{макс.}		
	40	16	-15	+120	ЗДМ 15.16.40 PN16 DN40	082X4720R
	50				ЗДМ 15.16.50 PN16 DN50	082X4721R
	65				ЗДМ 15.16.65 PN16 DN65	082X4722R
	80				ЗДМ 15.16.80 PN16 DN80	082X4723R
	100				ЗДМ 15.16.100 PN16 DN100	082X4724R
	125				ЗДМ 15.16.125 PN16 DN125	082X4725R
	150				ЗДМ 15.16.150 PN16 DN150	082X4726R
	200				ЗДМ 15.16.200 PN16 DN200	082X4727R
	250				ЗДМ 15.16.250 PN16 DN250	082X4728R

**Номенклатура и
кодовые номера для
заказа (продолжение)**
Затворы дисковые Ридан ЗДМ с центрирующими проушинами, с ручным редуктором


Рабочая среда: вода систем отопления, ГВС, ХВС, в том числе питьевая, растворы гликоля до 50 %.

Материал корпуса: серый чугун GG25.

Материал диска: высокопрочный чугун GGG40 с эпоксидным покрытием.

Материал уплотнения: EPDM.

Управление: ручной редуктор.

Эскиз	DN, мм	Номиналь- ное давление PN, бар	Температура перемещаемой среды, °С		Обозначение	Кодовый номер
			T _{мин.}	T _{макс.}		
	100	16	-15	+120	ЗДМ 04.16.100 PN16 DN100	082X4410R
	125				ЗДМ 04.16.125 PN16 DN125	082X4411R
	150				ЗДМ 04.16.150 PN16 DN150	082X4412R
	200				ЗДМ 04.16.200 PN16 DN200	082X4413R
	250				ЗДМ 04.16.250 PN16 DN250	082X4414R
	300				ЗДМ 04.16.300 PN16 DN300	082X4415R
	350				ЗДМ 04.16.350 PN16 DN350	082X4416R
	400				ЗДМ 04.16.400 PN16 DN400	082X4417R
	500				ЗДМ 04.16.500 PN16 DN500	082X4418R
	600				ЗДМ 04.16.600 PN16 DN600	082X4419R


Рабочая среда: вода систем отопления, ГВС, ХВС, в том числе питьевая, растворы гликоля до 50 %.

Материал корпуса: серый чугун GG25.

Материал диска: коррозионностойкая сталь AISI 316.

Материал уплотнения: EPDM.

Управление: ручной редуктор.

Эскиз	DN, мм	Номиналь- ное давление PN, бар	Температура перемещаемой среды, °С		Обозначение	Кодовый номер
			T _{мин.}	T _{макс.}		
	100	16	-15	+120	ЗДМ 06.16.100 PN16 DN100	082X4430R
	125				ЗДМ 06.16.125 PN16 DN125	082X4431R
	150				ЗДМ 06.16.150 PN16 DN150	082X4432R
	200				ЗДМ 06.16.200 PN16 DN200	082X4433R
	250				ЗДМ 06.16.250 PN16 DN250	082X4434R
	300				ЗДМ 06.16.300 PN16 DN300	082X4435R
	350				ЗДМ 06.16.350 PN16 DN350	082X4436R
	400				ЗДМ 06.16.400 PN16 DN400	082X4437R
	500				ЗДМ 06.16.500 PN16 DN500	082X4438R
	600				ЗДМ 06.16.600 PN16 DN600	082X4439R

Затворы дисковые Ридан ЗДМ с резьбовыми проушинами, с ручным редуктором


Рабочая среда: вода систем отопления, ГВС, ХВС, в том числе питьевая, растворы гликоля до 50 %.

Материал корпуса: серый чугун GG25.

Материал диска: высокопрочный чугун GGG40 с эпоксидным покрытием.

Материал уплотнения: EPDM.

Управление: ручной редуктор.

Эскиз	DN, мм	Номиналь- ное давление PN, бар	Температура перемещаемой среды, °С		Обозначение	Кодовый номер
			T _{мин.}	T _{макс.}		
	100	16	-15	+120	ЗДМ 14.16.100 PN16 DN100	082X4710R
	125				ЗДМ 14.16.125 PN16 DN125	082X4711R
	150				ЗДМ 14.16.150 PN16 DN150	082X4712R
	200				ЗДМ 14.16.200 PN16 DN200	082X4713R
	250				ЗДМ 14.16.250 PN16 DN250	082X4714R
	300				ЗДМ 14.16.300 PN16 DN300	082X4715R
	350				ЗДМ 14.16.350 PN16 DN350	082X4716R
	400				ЗДМ 14.16.400 PN16 DN400	082X4717R
	500				ЗДМ 14.16.500 PN16 DN500	082X4718R
	600				ЗДМ 14.16.600 PN16 DN600	082X4719R

Номенклатура и кодовые номера для заказа (продолжение)


Рабочая среда: вода систем отопления, ГВС, ХВС, в том числе питьевая, растворы гликоля до 50 %.

Материал корпуса: высокопрочный чугун GGG40.

Материал диска: коррозионностойкая сталь AISI 316.

Материал уплотнения: EPDM.

Управление: ручной редуктор.

Эскиз	DN, мм	Номинальное давление PN, бар	Температура перемещаемой среды, °C		Обозначение	Кодовый номер
			T _{мин.}	T _{макс.}		
	100	16	-15	+120	ЗДМ 16.16.100 PN16 DN100	082X4730R
	125				ЗДМ 16.16.125 PN16 DN125	082X4731R
	150				ЗДМ 16.16.150 PN16 DN150	082X4732R
	200				ЗДМ 16.16.200 PN16 DN200	082X4733R
	250				ЗДМ 16.16.250 PN16 DN250	082X4734R
	300				ЗДМ 16.16.300 PN16 DN300	082X4735R
	350				ЗДМ 16.16.350 PN16 DN350	082X4736R
	400				ЗДМ 16.16.400 PN16 DN400	082X4737R
	500				ЗДМ 16.16.500 PN16 DN500	082X4738R
	600				ЗДМ 16.16.600 PN16 DN600	082X4739R

Затворы дисковые Ридан ЗДМ с электрическим приводом АМБ

Рабочая среда: вода систем отопления, ГВС, ХВС, в том числе питьевая, растворы гликоля до 50 %.

Температура перемещаемой среды: от -15 до +120 °C.

Материал корпуса: серый чугун GG25.


Корпус: с центрирующими проушинами.

Материал диска: высокопрочный чугун GGG40 с эпоксидным покрытием.


Материал уплотнения: EPDM.

Управление: электрический привод.

Класс защиты: IP68.

Эскиз	DN, мм	Мощность, Вт	Ток, А	Время поворота на 90°, сек	Обозначение	Кодовый номер
Управление: электропривод АМБ 220 В, 1 ф, 50 Гц						
	40	8	0,25	20	ЗДМ 03.16.40 PN16 DN40+АМБ003.220	082X4530R
	50	8	0,25	20	ЗДМ 03.16.50 PN16 DN50+АМБ003.220	082X4531R
	65	10	0,25	30	ЗДМ 03.16.65 PN16 DN65+АМБ005.220	082X4532R
	80	10	0,25	30	ЗДМ 03.16.80 PN16 DN80+АМБ005.220	082X4533R
	100	10	0,25	30	ЗДМ 03.16.100 PN16 DN100+АМБ008.220	082X4534R
	125	15	0,35	30	ЗДМ 03.16.125 PN16 DN125+АМБ010.220	082X4535R
	150	15	0,37	40	ЗДМ 03.16.150 PN16 DN150+АМБ015.220	082X4536R
	200	60	0,31	30	ЗДМ 03.16.200 PN16 DN200+АМБ030.220	082X4537R
	250	60	0,33	40	ЗДМ 03.16.250 PN16 DN250+АМБ060.220	082X4538R
	300	60	0,33	40	ЗДМ 03.16.300 PN16 DN300+АМБ060.220	082X4539R
	350	90	0,47	40	ЗДМ 05.16.350 PN16 DN350+АМБ100.220	082X4540R
	400	90	0,85	60	ЗДМ 05.16.400 PN16 DN400+АМБ160.2	082X4541R

Номенклатура и кодовые номера для заказа (продолжение)

Эскиз	DN, мм	Мощность, Вт	Ток, А	Время поворота на 90°, сек	Обозначение	Кодовый номер
Управление: электропривод АМБ 24 В						
	40	8	1,1	20	ЗДМ 03.16.40 PN16 DN40+АМБ003.24	082Х4554R
	50	8	1,1	20	ЗДМ 03.16.50 PN16 DN50+АМБ003.24	082Х4555R
	65	10	1,61	30	ЗДМ 03.16.65 PN16 DN65+АМБ005.24	082Х4556R
	80	10	1,61	30	ЗДМ 03.16.80 PN16 DN80+АМБ005.24	082Х4557R
	100	10	2,05	30	ЗДМ 03.16.100 PN16 DN100+АМБ008.24	082Х4558R
	125	15	1,72	30	ЗДМ 03.16.125 PN16 DN125+АМБ010.24	082Х4559R
	150	15	1,72	60	ЗДМ 03.16.150 PN16 DN150+АМБ015.24	082Х4560R
	200	50	5,6	30	ЗДМ 03.16.200 PN16 DN200+АМБ030.24	082Х4561R
	250	50	6,1	40	ЗДМ 03.16.250 PN16 DN250+АМБ060.24	082Х4562R
	300	50	6,1	40	ЗДМ 03.16.300 PN16 DN300+АМБ060.24	082Х4563R
	350	90	15,5	40	ЗДМ 05.16.350 PN16 DN350+АМБ100.24	082Х4564R
	400	90	15,5	60	ЗДМ 05.16.400 PN16 DN400+АМБ160.24	082Х4565R

Рабочая среда: вода систем отопления, ГВС, ХВС, в том числе питьевая, растворы гликоля до 50 %.

Температура перемещаемой среды: от -15 до +120 °С.

Материал корпуса: серый чугун GG25.


Корпус: с центрирующими проушинами.

Материал диска: коррозионностойкая сталь AISI 316.


Материал уплотнения: EPDM.

Управление: электрический привод.

Класс защиты: IP68

Эскиз	DN, мм	Мощность, Вт	Ток, А	Время поворота на 90°, сек	Обозначение	Кодовый номер
Управление: электропривод АМБ 220 В, 1 ф, 50 Гц						
	40	8	0,25	20	ЗДМ 04.16.40 PN16 DN40+АМБ003.230	082Х4542R
	50	8	0,25	20	ЗДМ 04.16.50 PN16 DN50+АМБ003.230	082Х4543R
	65	10	0,25	30	ЗДМ 04.16.65 PN16 DN65+АМБ005.230	082Х4544R
	80	10	0,25	30	ЗДМ 04.16.80 PN16 DN80+АМБ005.230	082Х4545R
	100	10	0,25	30	ЗДМ 04.16.100 PN16 DN100+АМБ008.230	082Х4546R
	125	15	0,35	30	ЗДМ 04.16.125 PN16 DN125+АМБ010.230	082Х4547R
	150	15	0,37	40	ЗДМ 04.16.150 PN16 DN150+АМБ015.230	082Х4548R
	200	60	0,31	30	ЗДМ 04.16.200 PN16 DN200+АМБ030.230	082Х4549R
	250	60	0,33	40	ЗДМ 04.16.250 PN16 DN250+АМБ060.230	082Х4550R
	300	60	0,33	40	ЗДМ 04.16.300 PN16 DN300+АМБ060.230	082Х4551R
	350	90	0,47	40	ЗДМ 06.16.350 PN16 DN350+АМБ100.230	082Х4552R
	400	90	0,85	60	ЗДМ 06.16.400 PN16 DN400+АМБ160.230	082Х4553R

**Номенклатура и
кодовые номера для
заказа (продолжение)**

Эскиз	DN, мм	Мощность, Вт	Ток, А	Время поворота на 90°, сек	Обозначение	Кодовый номер
Управление: электропривод АМБ 24 В						
	40	8	1,1	20	ЗДМ 04.16.40 PN16 DN40+АМБ003.24	082Х4566R
	50	8	1,1	20	ЗДМ 04.16.50 PN16 DN50+АМБ003.24	082Х4567R
	65	10	1,61	30	ЗДМ 04.16.65 PN16 DN65+АМБ005.24	082Х4568R
	80	10	1,61	30	ЗДМ 04.16.80 PN16 DN80+АМБ005.24	082Х4569R
	100	10	2,05	30	ЗДМ 04.16.100 PN16 DN100+АМБ008.24	082Х4570R
	125	15	1,72	30	ЗДМ 04.16.125 PN16 DN125+АМБ010.24	082Х4571R
	150	15	1,72	60	ЗДМ 04.16.150 PN16 DN150+АМБ015.24	082Х4572R
	200	50	5,6	30	ЗДМ 04.16.200 PN16 DN200+АМБ030.24	082Х4573R
	250	50	6,1	40	ЗДМ 04.16.250 PN16 DN250+АМБ060.24	082Х4574R
	300	50	6,1	40	ЗДМ 04.16.300 PN16 DN300+АМБ060.24	082Х4575R
	350	90	15,5	40	ЗДМ 06.16.350 PN16 DN350+АМБ100.24	082Х4576R
400	90	15,5	60	ЗДМ 06.16.400 PN16 DN400+АМБ160.24	082Х4577R	

Затворы дисковые Ридан ЗДМ с электрическим приводом АМБ

Рабочая среда: вода систем отопления, ГВС, ХВС, в том числе питьевая, растворы гликоля до 50 %.

Температура перемещаемой среды: от -15 до +120 °С.

Материал корпуса: серый чугун GG25.

Корпус: с резьбовыми проушинами.



Материал диска: высокопрочный чугун GGG40 с эпоксидным покрытием.

Материал уплотнения: EPDM.

Управление: электрический привод.

Класс защиты: IP68.

Эскиз	DN, мм	Мощность, Вт	Ток, А	Время поворота на 90°, сек	Обозначение	Кодовый номер
Управление: электропривод АМБ 220 В, 1 ф, 50 Гц						
	40	8	0,25	20	ЗДМ 13.16.40 PN16 DN40+АМБ003.230	082Х4830R
	50	8	0,25	20	ЗДМ 13.16.50 PN16 DN50+АМБ003.230	082Х4831R
	65	10	0,25	30	ЗДМ 13.16.65 PN16 DN65+АМБ005.230	082Х4832R
	80	10	0,25	30	ЗДМ 13.16.80 PN16 DN80+АМБ005.230	082Х4833R
	100	10	0,25	30	ЗДМ 13.16.100 PN16 DN100+АМБ008.230	082Х4834R
	125	15	0,35	30	ЗДМ 13.16.125 PN16 DN125+АМБ010.230	082Х4835R
	150	15	0,37	40	ЗДМ 13.16.150 PN16 DN150+АМБ015.230	082Х4836R
	200	60	0,31	30	ЗДМ 13.16.200 PN16 DN200+АМБ030.230	082Х4837R

Эскиз	DN, мм	Мощность, Вт	Ток, А	Время поворота на 90°, сек	Обозначение	Кодовый номер
	250	60	0,33	40	ЗДМ 13.16.250 PN16 DN250+АМБ060.230	082Х4838R
	300	60	0,33	40	ЗДМ 13.16.300 PN16 DN300+АМБ060.230	082Х4839R
	350	90	0,47	40	ЗДМ 13.16.350 PN16 DN350+АМБ100.230	082Х4840R
	400	90	0,85	60	ЗДМ 13.16.400 PN16 DN400+АМБ160.230	082Х4841R
Управление: электропривод АМБ 24 В						
	40	8	1,1	20	ЗДМ 13.16.40 PN16 DN40+АМБ003.24	082Х4854R
	50	8	1,1	20	ЗДМ 13.16.50 PN16 DN50+АМБ003.24	082Х4855R
	65	10	1,61	30	ЗДМ 13.16.65 PN16 DN65+АМБ005.24	082Х4856R
	80	10	1,61	30	ЗДМ 13.16.80 PN16 DN80+АМБ005.24	082Х4857R
	100	10	2,05	30	ЗДМ 13.16.100 PN16 DN100+АМБ008.24	082Х4858R
	125	15	1,72	30	ЗДМ 13.16.125 PN16 DN125+АМБ010.24	082Х4859R
	150	15	1,72	60	ЗДМ 13.16.150 PN16 DN150+АМБ015.24	082Х4860R
	200	50	5,6	30	ЗДМ 13.16.200 PN16 DN200+АМБ030.24	082Х4861R
	250	50	6,1	40	ЗДМ 13.16.250 PN16 DN250+АМБ060.24	082Х4862R
	300	50	6,1	40	ЗДМ 13.16.300 PN16 DN300+АМБ060.24	082Х4863R
	350	90	15,5	40	ЗДМ 13.16.350 PN16 DN350+АМБ100.24	082Х4864R
	400	90	15,5	60	ЗДМ 13.16.400 PN16 DN400+АМБ160.24	082Х4865R

Рабочая среда: вода систем отопления, ГВС, ХВС, в том числе питьевая, растворы гликоля до 50 %.

Температура перемещаемой среды: от -15 до +120 °С.

Материал корпуса: серый чугун GG25.

Корпус: с резьбовыми проушинами.

Материал диска: коррозионностойкая сталь AISI 316.



Материал уплотнения: EPDM.

Управление: электрический привод.

Класс защиты: IP68

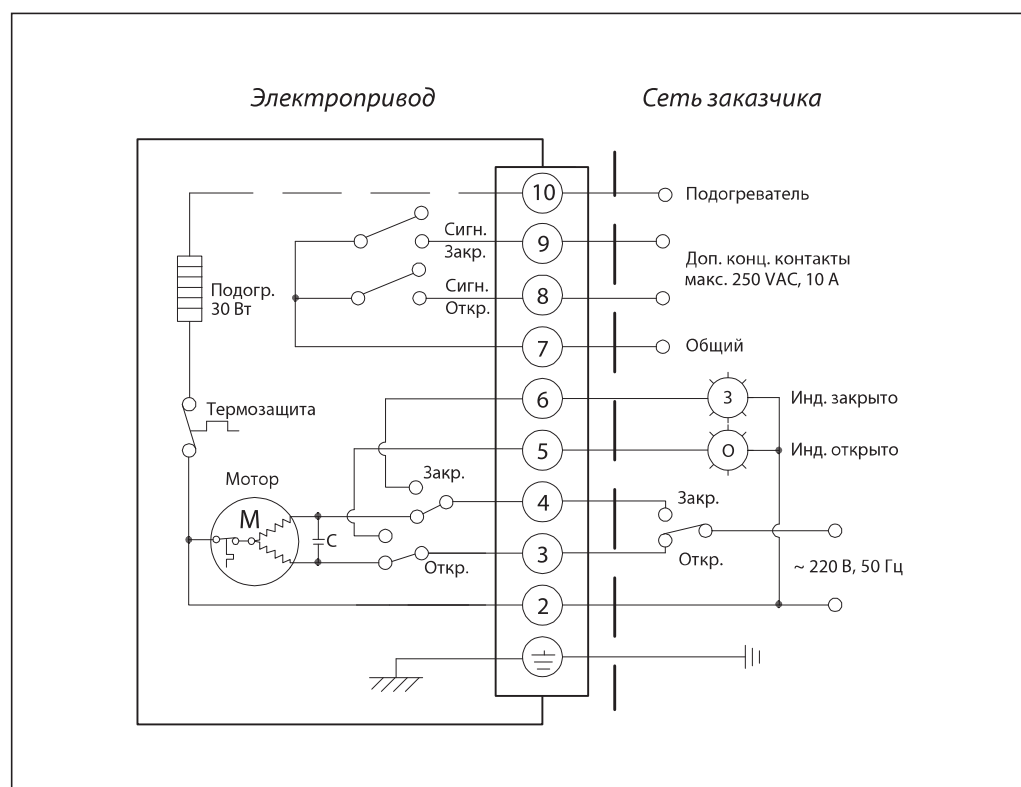
Эскиз	DN, мм	Мощность, Вт	Ток, А	Время поворота на 90°, сек	Обозначение	Кодовый номер
Управление: электропривод АМБ 220 В, 1 ф, 50 Гц						
	40	8	0,25	20	ЗДМ 14.16.40 PN16 DN40+АМБ003.230	082Х4842R
	50	8	0,25	20	ЗДМ 14.16.50 PN16 DN50+АМБ003.230	082Х4843R
	65	10	0,25	30	ЗДМ 14.16.65 PN16 DN65+АМБ005.230	082Х4844R
	80	10	0,25	30	ЗДМ 14.16.80 PN16 DN80+АМБ005.230	082Х4845R
	100	10	0,25	30	ЗДМ 14.16.100 PN16 DN100+АМБ008.230	082Х4846R
	125	15	0,35	30	ЗДМ 14.16.125 PN16 DN125+АМБ010.230	082Х4847R

**Номенклатура и
кодовые номера для
заказа (продолжение)**

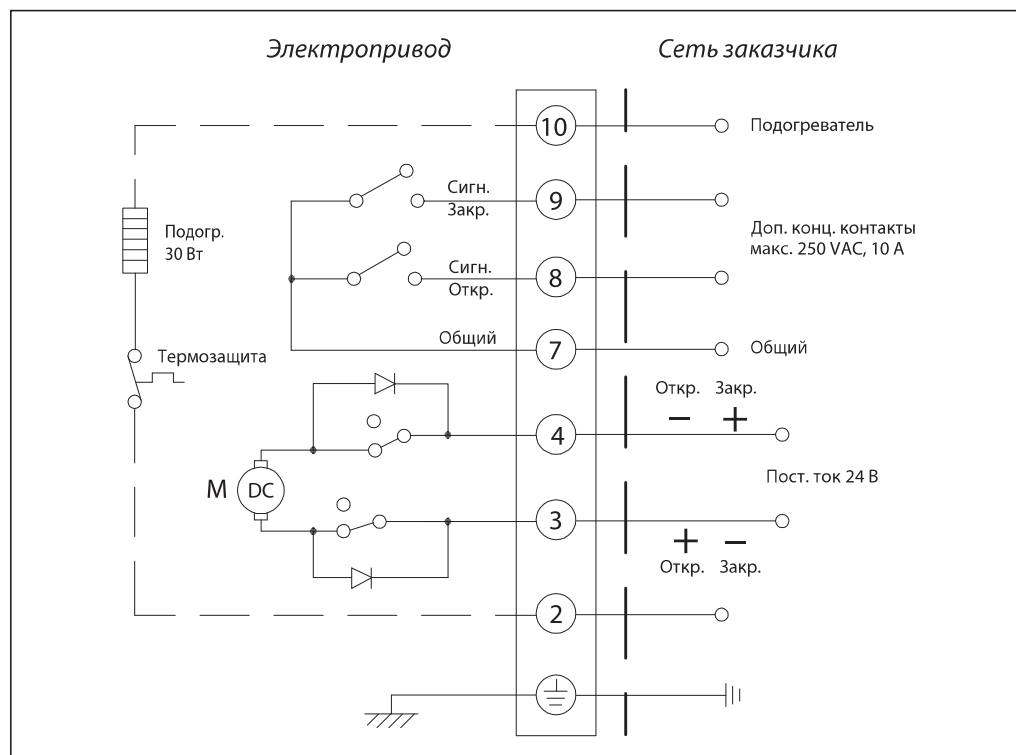
Эскиз	DN, мм	Мощность, Вт	Ток, А	Время поворота на 90°, сек	Обозначение	Кодовый номер
	150	15	0,37	40	ЗДМ 14.16.150 PN16 DN150+АМБ015.230	082Х4848R
	200	60	0,31	30	ЗДМ 14.16.200 PN16 DN200+АМБ030.230	082Х4849R
	250	60	0,33	40	ЗДМ 14.16.250 PN16 DN250+АМБ060.230	082Х4850R
	300	60	0,33	40	ЗДМ 14.16.300 PN16 DN300+АМБ060.230	082Х4851R
	350	90	0,47	40	ЗДМ 14.16.350 PN16 DN350+АМБ100.230	082Х4852R
	400	90	0,85	60	ЗДМ 14.16.400 PN16 DN400+АМБ160.230	082Х4853R
Управление: электропривод АМБ 24 В						
	40	8	1,1	20	ЗДМ 14.16.40 PN16 DN40+АМБ003.24	082Х4866R
	50	8	1,1	20	ЗДМ 14.16.50 PN16 DN50+АМБ003.24	082Х4867R
	65	10	1,61	30	ЗДМ 14.16.65 PN16 DN65+АМБ005.24	082Х4868R
	80	10	1,61	30	ЗДМ 14.16.80 PN16 DN80+АМБ005.24	082Х4869R
	100	10	2,05	30	ЗДМ 14.16.100 PN16 DN100+АМБ008.24	082Х4870R
	125	15	1,72	30	ЗДМ 14.16.125 PN16 DN125+АМБ010.24	082Х4871R
	150	15	1,72	60	ЗДМ 14.16.150 PN16 DN150+АМБ015.24	082Х4872R
	200	50	5,6	30	ЗДМ 14.16.200 PN16 DN200+АМБ030.24	082Х4873R
	250	50	6,1	40	ЗДМ 14.16.250 PN16 DN250+АМБ060.24	082Х4874R
	300	50	6,1	40	ЗДМ 14.16.300 PN16 DN300+АМБ060.24	082Х4875R
	350	90	15,5	40	ЗДМ 14.16.350 PN16 DN350+АМБ100.24	082Х4876R
	400	90	15,5	60	ЗДМ 14.16.400 PN16 DN400+АМБ160.24	082Х4877R

**Номенклатура и
кодовые номера для
заказа (продолжение)**
Электрический привод АМБ

Эскиз	DN, мм	Тип привода	Мощность, Вт	Ток, А	Время поворота на 90°, сек	Кодовый номер
230 В, 1 ф, 50 Гц, управление: открыть/закрыть, IP68						
	40	АМБ-003.220	8	0,25	20	082X4500R
	50					082X4500R
	65	АМБ-005.220	10		30	082X4501R
	80					082X4501R
	100	АМБ-008.220	15		0,35	082X4502R
	125	АМБ-010.220				082X4503R
	150	АМБ-015.220	60	0,37	40	082X4504R
	200	АМБ-030.220		0,31	30	082X4505R
	250	АМБ-060.220	90	0,33	40	082X4506R
	300					082X4506R
	350	АМБ-100.220	90	0,47	60	082X4507R
	400	АМБ-160.220		0,85		082X4508R
24 В, управление: открыть/закрыть, IP68						
	40	АМБ-003.24	8	1,1	20	082X4510R
	50					082X4510R
	65	АМБ-005.24	10	1,61	30	082X4511R
	80					082X4511R
	100	АМБ-008.24	15	1,72	60	082X4512R
	125	АМБ-010.24				082X4513R
	150	АМБ-015.24	50	5,6	30	082X4514R
	200	АМБ-030.24				082X4515R
	250	АМБ-060.24	90	6,1	40	082X4516R
	300					082X4516R
	350	АМБ-100.24	90	15,5	60	082X4517R
	400	АМБ-160.24				082X4518R

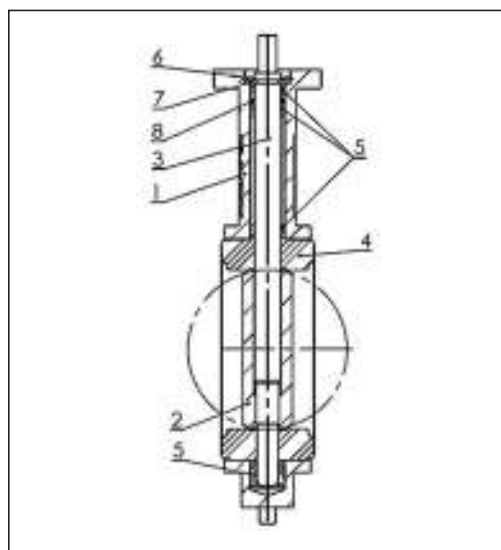
**Схема электрических
подсоединений
230 В, 50 Гц, 1 ф**


Электрическая схема
АМБ-003~160 =24 В



Устройство и материалы

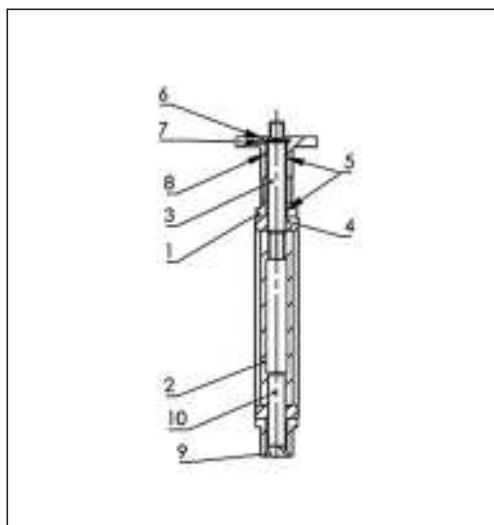
Ридан ЗДМ DN40–DN300



Поз.	Наименование	Материал
1	Корпус	Чугун GG25 / Чугун GGG40
2	Диск	Чугун GGG40 с эпоксидным покрытием / Коррозионно-стойкая сталь AISI 316
3	Шпиндель	Корр. ст. сталь AISI 420
4	Уплотнение	EPDM
5	Подшипники	PTFE
6	Шайба	Гальванизированная углеродистая сталь
7	Кольцо ISO3075	Пружинная сталь
8	Уплотнительное кольцо	FKM (Витон)

Устройство и материалы
 (продолжение)

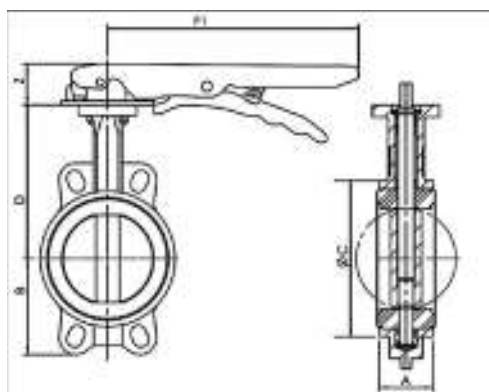
Ридан ЗДМ DN350–DN600



Поз.	Наименование	Материал
1	Корпус	Чугун GG25/Чугун GGG40
2	Диск	Чугун GGG40 с эпоксидным покрытием/Коррозионно-стойкая сталь AISI 316
3	Верхний шпindelь	Коррозионностойкая сталь AISI 420
4	Уплотнение	EPDM
5	Подшипники	PTFE
6	Шайба	Гальванизированная углеродистая сталь
7	Кольцо ISO3075	Пружинная сталь
8	Уплотнительное кольцо	NBR (Нитрил)
9	Нижняя крышка	EN GJL 250
10	Нижний шпindelь	Коррозионностойкая сталь AISI 420

Габаритные и присоединительные размеры

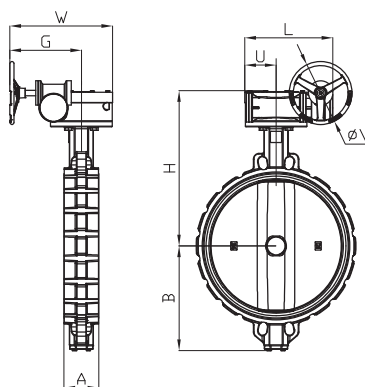
Ридан ЗДМ с центрирующими проушинами, с рукояткой



DN	A, мм	ØC, мм	D, мм	B, мм	F1, мм	Z, мм	Вес, кг
40	33	82	116	63	193	27	1,8
50	43	89	126	62	193	27	2,1
65	46	102	136	69	193	27	2,4
80	46	118	150	90	216	27	3,2
100	52	150	170	106	216	27	4,3
125	56	174	180	119	250	27	6,3
150	56	205	200	131	250	27	7,8
200	60	260	230	166	400	72	15
250	68	318	266	202	530	72	23,5
300	78	376	292	235	530	72	42

Габаритные и присоединительные размеры (продолжение)

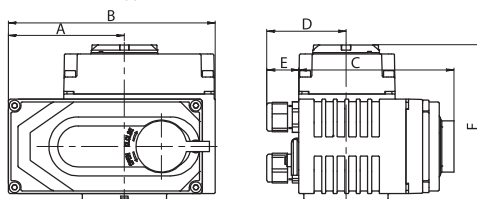
Ридан ЗДМ с центрирующими проушинами, с ручным редуктором



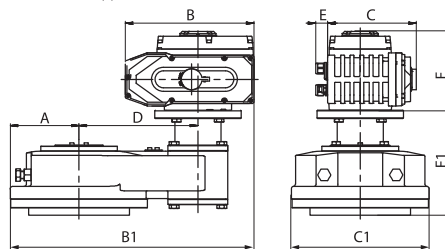
DN	A, мм	B, мм	L, мм	U, мм	H, мм	W, мм	G, мм	ØV, мм	Вес, кг
100	52	106	130	77	232	225	170	150	8,1
125	56	119	130	77	242	225	170	150	9,6
150	56	131	130	77	262	225	170	150	11,1
200	60	166	180	104	308	338	260	300	22,3
250	68	202	205	124	346	345	260	300	32,8
300	78	235	205	124	372	345	260	300	42
350	78	257	154	77	451	285	195	285	72
400	102	292	242	107	523	405	240	285	121
500	127	381	280	174	644	360	255	285	188
600	154	470	355	212	750	430	280	285	301

Ридан-ЗДМ с центрирующими проушинами, с электроприводом АМБ

АМВ 003-100 (ЗДМ DN40-350)



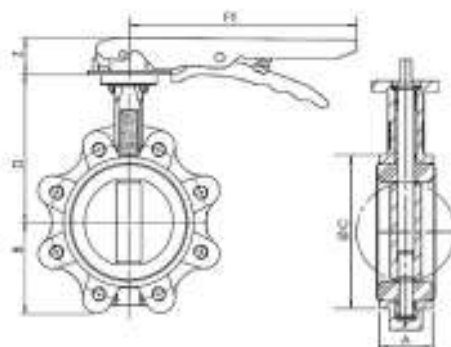
АМВ 160 (ЗДМ DN400)



DN	A, мм	B, мм	C, мм	D, мм	E, мм	B1, мм	C1, мм	F, мм	F1, мм	H, мм	H1, мм	L, мм	Вес, кг
40	74	123	100	55	21	-	-	112	-	228	63	33	3,9
50	74	123	100	55	21	-	-	112	-	238	62	43	4,2
65	91	162	122	62	25	-	-	122	-	272	90	46	6
80	91	162	122	62	25	-	-	122	-	292	106	52	6,8
100	91	162	122	62	25	-	-	122	-	292	106	52	7,9
125	107	189	138	74	25	-	-	128	-	308	119	56	10,9
150	107	189	138	74	25	-	-	128	-	328	131	56	12,4
200	152	268	185	93	25	-	-	164	-	394	166	60	28,4
250	152	268	185	93	25	-	-	164	-	430	202	68	37,5
300	152	268	185	93	25	-	-	164	-	456	235	78	56
350	152	268	185	93	25	-	-	164	-	500	257	78	81,5
400	144	268	185	310	25	508	288	164	219	743	292	102	147

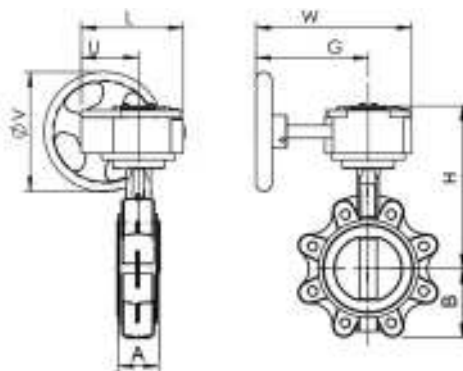
Габаритные и присоединительные размеры (продолжение)

Ридан 3ДМ с резьбовыми проушинами, с рукояткой



DN	A, мм	B, мм	ØC, мм	D, мм	F1, мм	Z, мм	Вес, кг
40	33	63	82	116	193	27	2,3
50	43	62	89	126	193	27	3,2
65	46	69	102	136	216	27	4,1
80	46	90	118	150	216	27	5,4
100	52	106	150	170	216	27	6,7
125	56	119	174	180	250	27	9,6
150	56	131	205	200	250	27	10,8
200	60	166	260	230	350	31	21,1
250	68	202	318	266	375	30	32,7

Ридан 3ДМ с резьбовыми проушинами, с ручным редуктором



DN	A, мм	B, мм	L, мм	U, мм	H, мм	W, мм	G, мм	ØV, мм	Вес, кг
100	52	106	130	77	232	225	170	150	10,52
125	56	119	130	77	242	225	170	150	12,91
150	56	131	130	77	262	225	170	150	14,11
200	60	166	180	104	308	338	260	300	28,4
250	68	202	205	124	346	345	260	300	42
300	78	235	205	124	372	345	260	300	50,5
350	78	257	205	124	448	345	260	300	79,3
400	102	292	278	118	497	291	167	380	122,6
500	127	381	277	107	607	379	207	285	228,3
600	154	470	323	131	693	428	256	385	308,6

Габаритные и присоединительные размеры (продолжение)

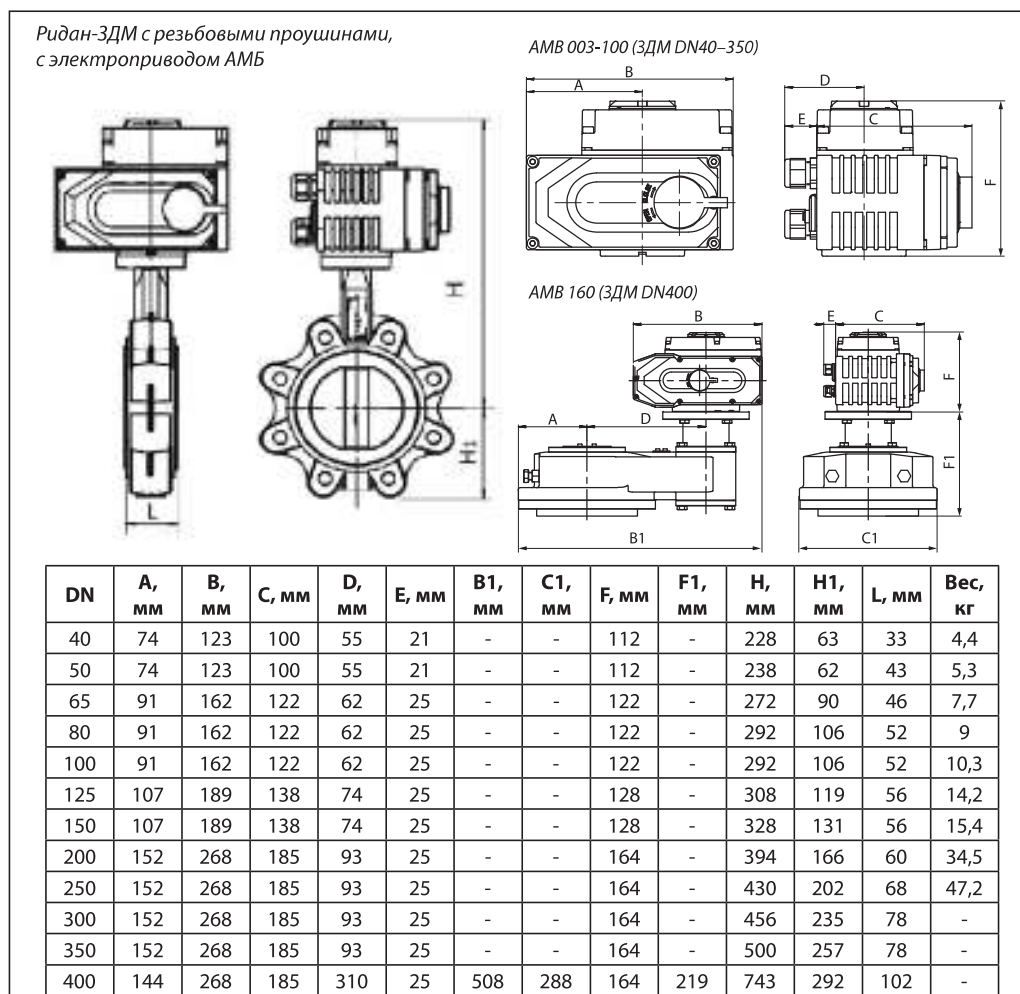
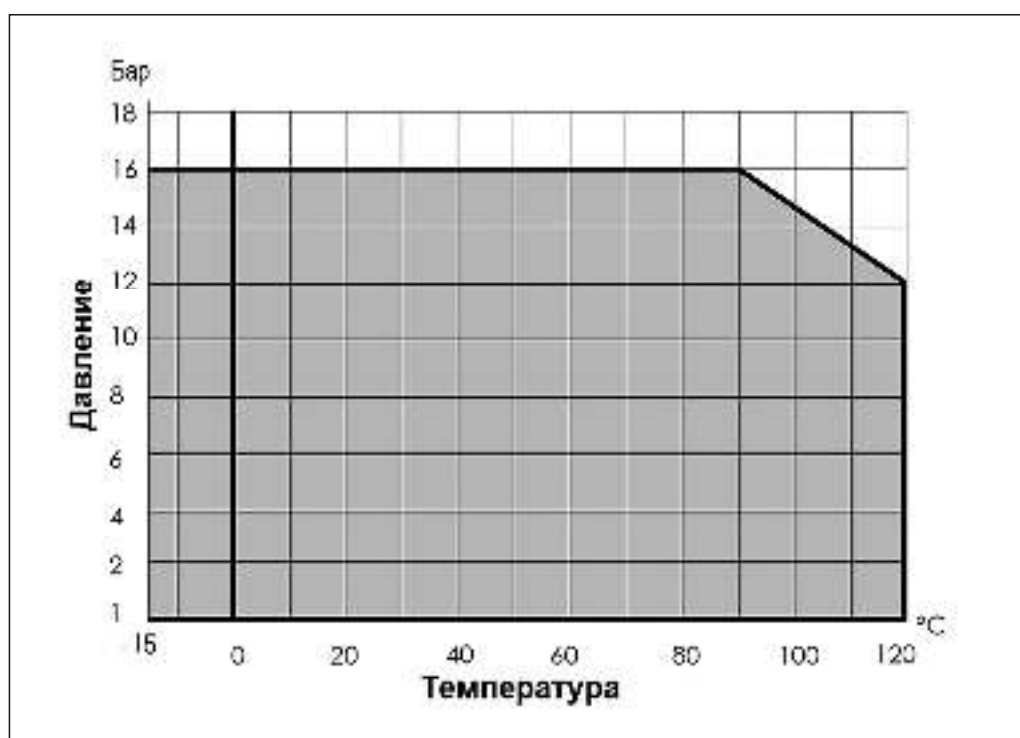


График «температура-давление»



Выбор затвора

Диаметр затвора принимается равным диаметру трубопровода.

Потери давления в полностью открытом затворе определяются с учетом приведенных ниже значений пропускной способности K_{vs} , а для оценки потерь давления при промежуточных положениях диска затвора — с учетом значений K_v в зависимости от угла поворота диска.

Гидравлическое сопротивление дисковых затворов рассчитывается по формуле

$$\Delta P = (G/K_{vs})^2,$$

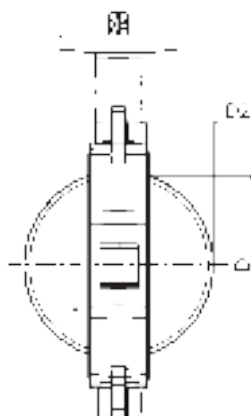
где

ΔP – потери давления на затворе, бар;

G – расход среды через затвор, м³/ч;

K_{vs} – пропускная способность затвора, м³/ч.

DN, мм	Угол поворота диска затвора								
	Не применять для регулирования			40°	50°	60°	70°	80°	90°
	10°	20°	30°						
40	0,04	2,1	4,8	10	19	30	48	73	79
50	0,05	2,6	6	13	23	38	60	91	99
65	0,10	3,8	14	33	53	75	98	108	108
80	0,17	7,8	16	34	60	100	158	237	261
100	0,26	15	31	67	120	199	314	471	518
125	0,43	25	53	115	205	339	535	803	883
150	0,69	39	82	177	316	522	827	1 241	1 364
200	2,6	52	142	250	450	713	1 122	1 723	2 716
250	2,6	130	276	599	1 068	1 768	2 798	4 196	4 611
300	3,5	202	427	926	1 650	2 730	4 322	6 483	7 124
350	5,2	292	617	1 376	2 384	3 945	6 243	9 364	10 291
400	6,9	401	849	1 839	3 279	5 425	8 585	12 878	14 152
500	12	683	1 445	3 133	5 609	9 238	14 620	21 930	24 099
600	19	1 055	2 234	4 840	8 626	14 272	22 587	33 882	37 232



DN, мм	40	50	65	80	100	125	150	200	250	300	350	400	500	600
D1, мм	27	31	45	65	90	110	146	194	241	291	324	379	475	573
D2, мм	5	5	9	17	26	34	50	71	91	112	128	144	182	219
Разрешенные к применению фланцы в соответствии с ГОСТ 33259 (исполнение В)														
Тип 01	Да	Да	Нет	Нет	Да	Да	Да	Нет	Нет	Нет	Нет	Нет	Нет	Нет
Тип 11	Да	Да	Да	Да	Да	Да	Нет	Да	Да	Да	Да	Да	Да	Да
К затворам DN150 фланцы тип 11 не применять. К затворам DN65, DN80, DN200...DN600 фланцы тип 01 не применять.														

Комплекты крепежа к дисковым затворам с центрирующими проушинами

Рекомендуемый комплект крепежа для дискового затвора Ридан ЗДМ (совместно с затвором не поставляется, приобретается отдельно)

DN, мм	Шпилька		Гайка		Шайба	
	обозначение	кол-во	обозначение	кол-во	обозначение	кол-во
40	Шпилька А М16х120.45 Ст.35	4	Гайка М16	8	Шайба 16	8
50	Шпилька А М16х130.45 Ст.35	4	Гайка М16	8	Шайба 16	8
65	Шпилька А М16х130.45 Ст.35	4	Гайка М16	8	Шайба 16	8
80	Шпилька А М16х140.50 Ст.35	8	Гайка М16	16	Шайба 16	16
100	Шпилька А М16х140.50 Ст.35	8	Гайка М16	16	Шайба 16	16
125	Шпилька А М16х150.50 Ст.35	8	Гайка М16	16	Шайба 16	16
150	Шпилька А М20х160.55 Ст.35	8	Гайка М20	16	Шайба 20	16
200	Шпилька А М20х160.55 Ст.35	12	Гайка М20	24	Шайба 20	24
250	Шпилька А М24х190.60 Ст.35	12	Гайка М24	24	Шайба 24	24
300	Шпилька А М24х200.65 Ст.35	12	Гайка М24	24	Шайба 24	24
350	Шпилька А М24х210.70 Ст.35	16	Гайка М24	32	Шайба 24	32
400	Шпилька А М27х250.75 Ст.35	16	Гайка М27	32	Шайба 27	32
500	Шпилька А М30х290.85 Ст.35	20	Гайка М30	40	Шайба 30	40
600	Шпилька А М33х330.95 Ст.35	20	Гайка М33	40	Шайба 33	40

Комплекты крепежа к дисковым затворам с резьбовыми проушинами

Рекомендуемый комплект крепежа для дискового затвора Ридан ЗДМ (совместно с затвором не поставляется, приобретается отдельно)

DN, мм	Болт		Шайба	
	обозначение	кол-во	обозначение	кол-во
40	Болт М16-35 Ст.35	4	Шайба 16	4
50	Болт М16-35 Ст.35	4	Шайба 16	4
65	Болт М16-40 Ст.35	4	Шайба 16	4
80	Болт М16-40 Ст.35	8	Шайба 16	8
100	Болт М16-45 Ст.35	8	Шайба 16	8
125	Болт М16-45 Ст.35	8	Шайба 16	8
150	Болт М20-50 Ст.35	8	Шайба 20	8
200	Болт М20-50 Ст.35	12	Шайба 20	12
250	Болт М24-60 Ст.35	12	Шайба 24	12
300	Болт М24-60 Ст.35	12	Шайба 24	12
350	Болт М24-60 Ст.35	16	Шайба 24	16
400	Болт М27-70 Ст.35	16	Шайба 27	16
500	Болт М30-80 Ст.35	20	Шайба 30	20
600	Болт М33-90 Ст.35	20	Шайба 33	20

Монтаж и эксплуатация

Затвор дисковый транспортируется и хранится в слегка открытом положении.

При подъеме и перемещении затвора запрещается захват его за механизмы управления (рукоятка, редуктор, маховик).

Монтажное положение затворов вертикальное или горизонтальное. Направление движения потока любое.

Предпочтительно устанавливать затвор так, чтобы шпindel располагался горизонтально, а нижняя часть диска при открытии затвора двигалась в направлении движения рабочей жидкости (особенно в случае установки на среды с большой плотностью или вязкостью).

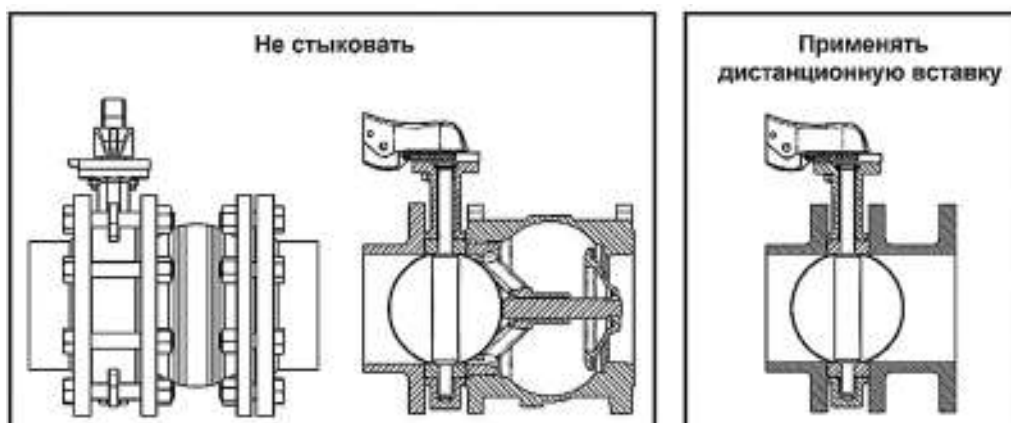
Затвор должен устанавливаться между фланцами без использования прокладок и без смазки.

Перед установкой затвора следует убедиться в том, что внутренний диаметр ответных фланцев будет обеспечивать свободный поворот диска затвора.

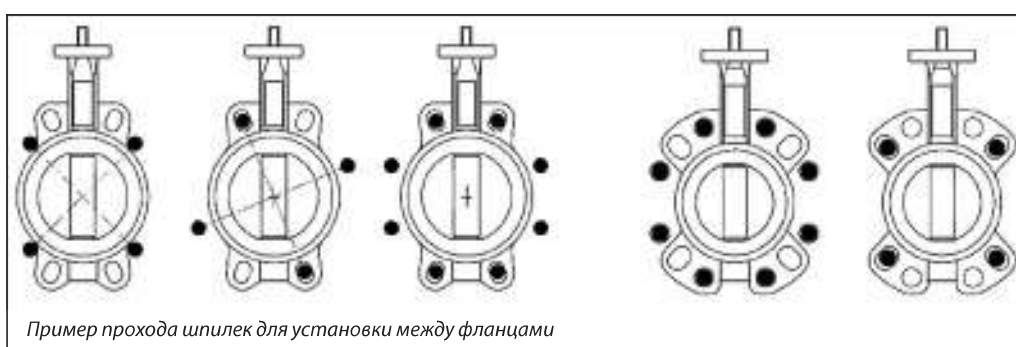
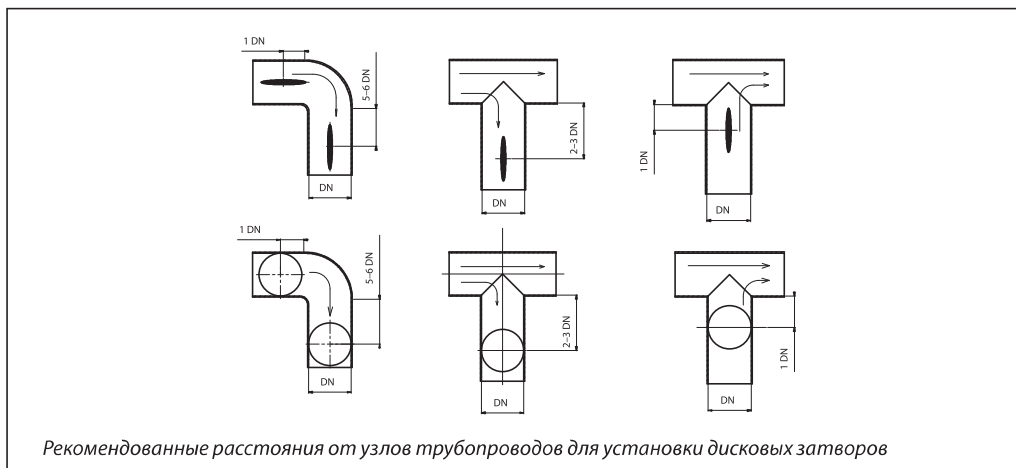
Необходимо обязательно проверить соосность и параллельность ответных фланцев во избежание возникновения опасных механических напряжений на корпусе затвора дискового при его монтаже.

Запрещена эксплуатация затвора без рукоятки, редуктора!

Затвор, установленный вблизи соединения труб, попадает в зону турбулентности, что увеличивает его износ. В целях увеличения срока эксплуатации затвора рекомендуется руководствоваться указанными ниже расстояниями.



Затвор с другой арматурой не стыковать. Применять дистанционную вставку

Монтаж и эксплуатация
 (продолжение)

Установка затворов на существующие системы

- Проверить, что поверхности затвора, седлового уплотнения и ответных фланцев чистые и без повреждений.
- Проверить, достаточно ли в системе места для свободной установки затвора между фланцами (при необходимости используйте временную фланцевую распорку).
- Приоткрыть диск затвора на 15–20°. Убедиться, что диск находится на расстоянии 5–10 мм внутри габаритов корпуса затвора.
- Установить затвор между фланцами, отцентрировать его и установить болты без затяжки.
- Полностью открыть затвор.
- Удалить фланцевые распорки, затем затянуть гайки вручную, при этом проследить за тем, чтобы затвор сохранял соосность с фланцами.
- Медленно закрыть затвор, проверив свободное вращение диска.
- Снова установить диск в полностью открытое положение и последовательно равномерно затянуть болты, расположенные по диагонали. Не закрывать затвор во время затягивания болтов, так как пережатие седлового уплотнения фланцами приведет к заклиниванию диска и протечкам.
- Убедиться, что оба ответных фланца плотно прилегают к корпусу затвора по всему периметру (металл по металлу).
- Выполнить несколько полных циклов открыто/закрыто для проверки хода привода (рукоятки) и работоспособности затвора.





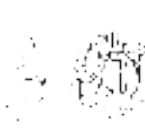
Установка затворов на новые системы

- Проверить, что поверхности затвора диска, седлового уплотнения и ответных фланцев чистые и без повреждений.
- Установить корпус слегка открытого затвора между двумя фланцами, закрепить несколькими болтами, а затем затянуть их.
- Установить полученный узел на систему, для этого необходимо укрепить фланцы в системе сваркой в нескольких точках.
- Ослабить болты и отсоединить затвор от фланцев.

Внимание! Нельзя осуществлять приварку фланцев, если к ним присоединен затвор, поскольку это может привести к повреждению седлового уплотнения.

- Завершить приварку фланцев и дождаться их полного остывания.
- Установить затвор, следуя инструкции по установке затворов на существующие системы.
- Убедиться, что оба ответных фланца плотно прилегают к корпусу по всему периметру (металл по металлу).
- Выполнить несколько полных циклов открыто/закрыто для проверки хода привода (рукоятки) и работоспособности затвора.

Монтаж и эксплуатация
(продолжение)

Делать так		Не делать так	
	Для облегчения установки частично открытого затвора отодвинуть фланцы друг от друга на максимальное расстояние		Недостаточное расстояние между фланцами может повредить седловое уплотнение и диск открытого затвора
	Зафиксировать частично открытый затвор болтами. Не затягивать гайки		Затягивание сквозных крепежных болтов при закрытом диске может привести к пережатию седлового уплотнения, к большому механическому нагрузкам при закрытии затвора, к быстрому износу седлового уплотнения и к протечкам. Не использовать прокладки и смазку
	Открыть затвор. Проверить, что он отцентрирован в системе. Затянуть гайки, расположенные по диагонали до полного контакта затвора и ответных фланцев (металл по металлу) по всему периметру		

Центральный офис • ООО «Ридан»

Россия, 143581 Московская обл., г. Истра, дер. Лешково, 217.

Телефоны: +7 (495) 792-57-57 (Москва), +8 (800) 700 888 5 (регионы) • E-mail he@ridan.ru • ridan.ru

Компания «Ридан» не несет ответственности за опечатки в каталогах, брошюрах и других изданиях, а также оставляет за собой право на модернизацию своей продукции без предварительного оповещения. Это относится также к уже заказанным изделиям при условии, что такие изменения не повлекут за собой последующих корректировок уже согласованных спецификаций. Все торговые марки упомянутые в этом издании являются собственностью соответствующих компаний. «Ридан», логотип «Ридан» являются торговыми марками компании «Ридан». Все права защищены.